

ITAL MACHINERY

MACCHINA ITALIANA



COMPOSÉ DE RÉPARATION DES FISSURES CHAUDIÈRE



ITALMACHINERY.COM.UA



[ITALMACHINERY](https://www.facebook.com/ITALMACHINERY)



[@ITALMACHINERY](https://www.instagram.com/ITALMACHINERY)

La chaudière de réparation de fissures est la solution fiable pour tous les projets de réparation de fissures sur les routes, les chemins de fer et les aéroports grâce à ses performances élevées, sa facilité d'utilisation, son prix abordable et sa conception compacte. La chaudière de réparation de fissures peut répondre à tous les besoins des projets, quelles que soient leur échelle et leurs caractéristiques, avec une capacité de 500 litres et diverses options d'équipement.

CARACTÉRISTIQUES PRINCIPALES

- ◆ **Réservoirs de fonte** de mastic d'une capacité de 500 litres.
- ◆ **Alternatives de systèmes** de chauffage pour les cuves de mastic avec brûleur direct ou à l'huile thermique.
- ◆ **La grille de fusion** rapide est située à l'entrée des cuves à mastic chauffées à l'huile thermique.
- ◆ **Agitateurs à vitesse réglée** pour les cuves de fonte de mastic avec entraînement par hydraulique.
- ◆ **Châssis à un ou deux essieux** selon la capacité.
- ◆ **Fonctionnement souple** et rapide avec la lance chauffée à l'huile thermique.

**COMPOSÉ DE
RÉPARATION DES
FISSURES CHAUDIÈRE**

ITAL MACHINERY
MACCHINA ITALIANA



CARACTÉRISTIQUES PRINCIPALES

- ◆ **La conception** de la lance chauffée permet d'effectuer à la fois le lissage et l'injection.
- ◆ **Outre le déchargement** de la lance à l'aide d'une pompe à bitume bidirectionnelle, le nettoyage de la lance et de son tuyau de circulation à l'aide d'air comprimé et de diesel est également possible grâce à un équipement optionnel.

SPÉCIFICATIONS GÉNÉRALES

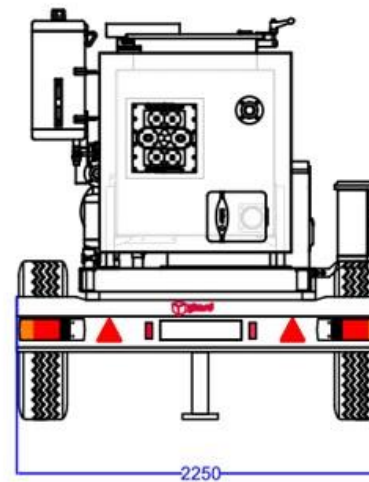
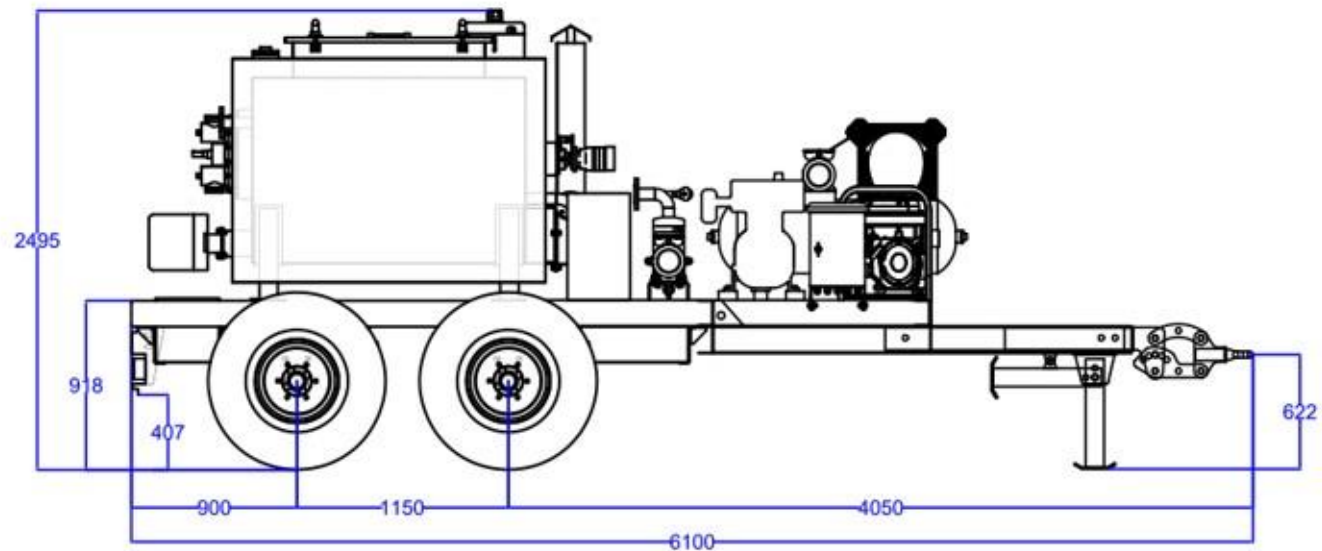
- ◆ **Réservoir** de fusion de 500 litres.
- ◆ **Chauffage de l'enveloppe** à action rapide avec système de contrôle thermostatique.
- ◆ **Pompe à bitume** Fraccarolo FAI/35 avec mode de circulation garantissant une fusion homogène du composé.
- ◆ **Vanne de décharge** manuelle supplémentaire.
- ◆ **Corps de cuve isolé** (100mm ; 80kg/m³ de laine de roche).
- ◆ **Trou d'homme** avec grille de sécurité.
- ◆ **Agitateur** à vis pour le mélange du matériau.

COMPOSÉ DE
RÉPARATION DES
FISSURES CHAUDIÈRE

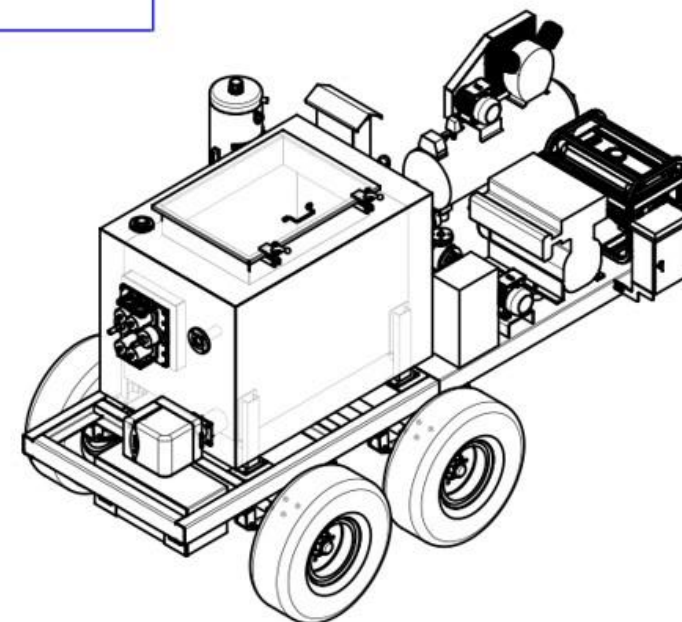
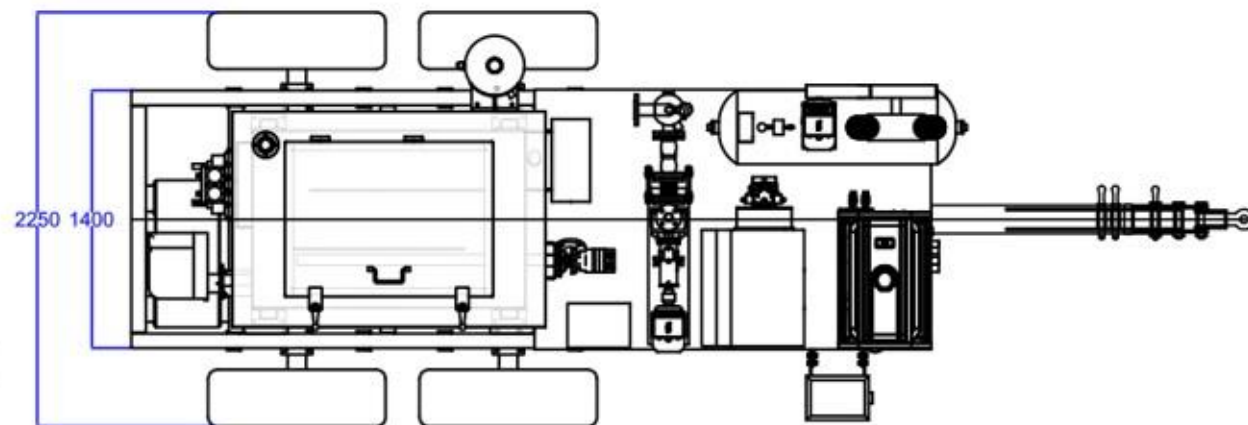
ITAL MACHINERY
MACCHINA ITALIANA



APERÇU DU PRODUIT - ORGANIGRAMME



Dimensions are in millimeters



CONTACTEZ-NOUS



italmachinery.com.ua



sales@italmachinery.com.ua



+38 (067) 271 61 61

+38 (067) 371 61 61

+38 (067) 801 77 00

+38 (096) 449 32 08



facebook.com/italmachinery



[@italmachinery](https://instagram.com/italmachinery)



[Ital Machinery](https://www.youtube.com/italmachinery)

ITAL MACHINERY
MACCHINA ITALIANA

